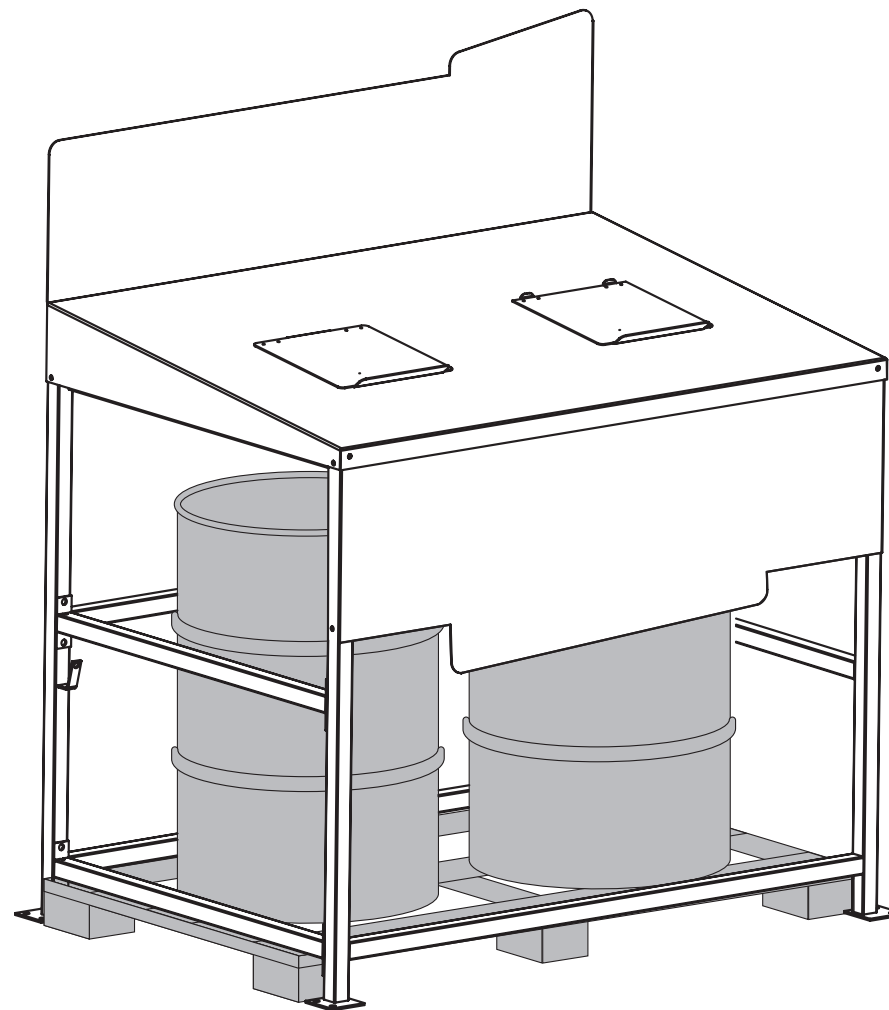




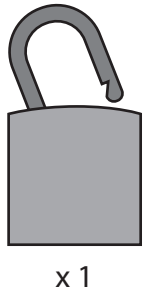
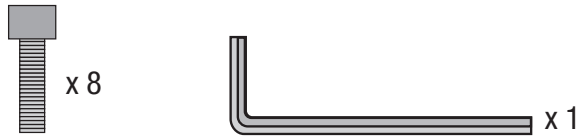
# Notice de montage de l'abri-fûts Corepile

**Choisissez avec soin l'emplacement de l'abri-fûts :  
Il doit être accessible avec un transpalette sur le côté  
et placé sur un sol dur et de plain-pied. (cf. page 2)**

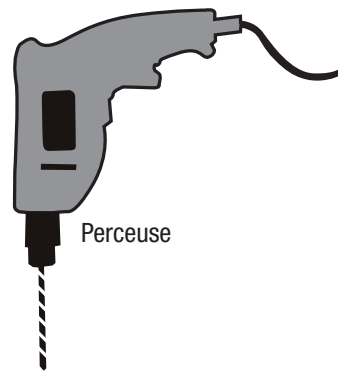
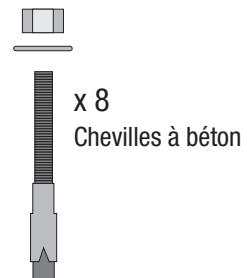
17 rue Georges bizet  
75016 Paris  
Tél : 0820 802 820  
Mail : [corepile@corepile.fr](mailto:corepile@corepile.fr)



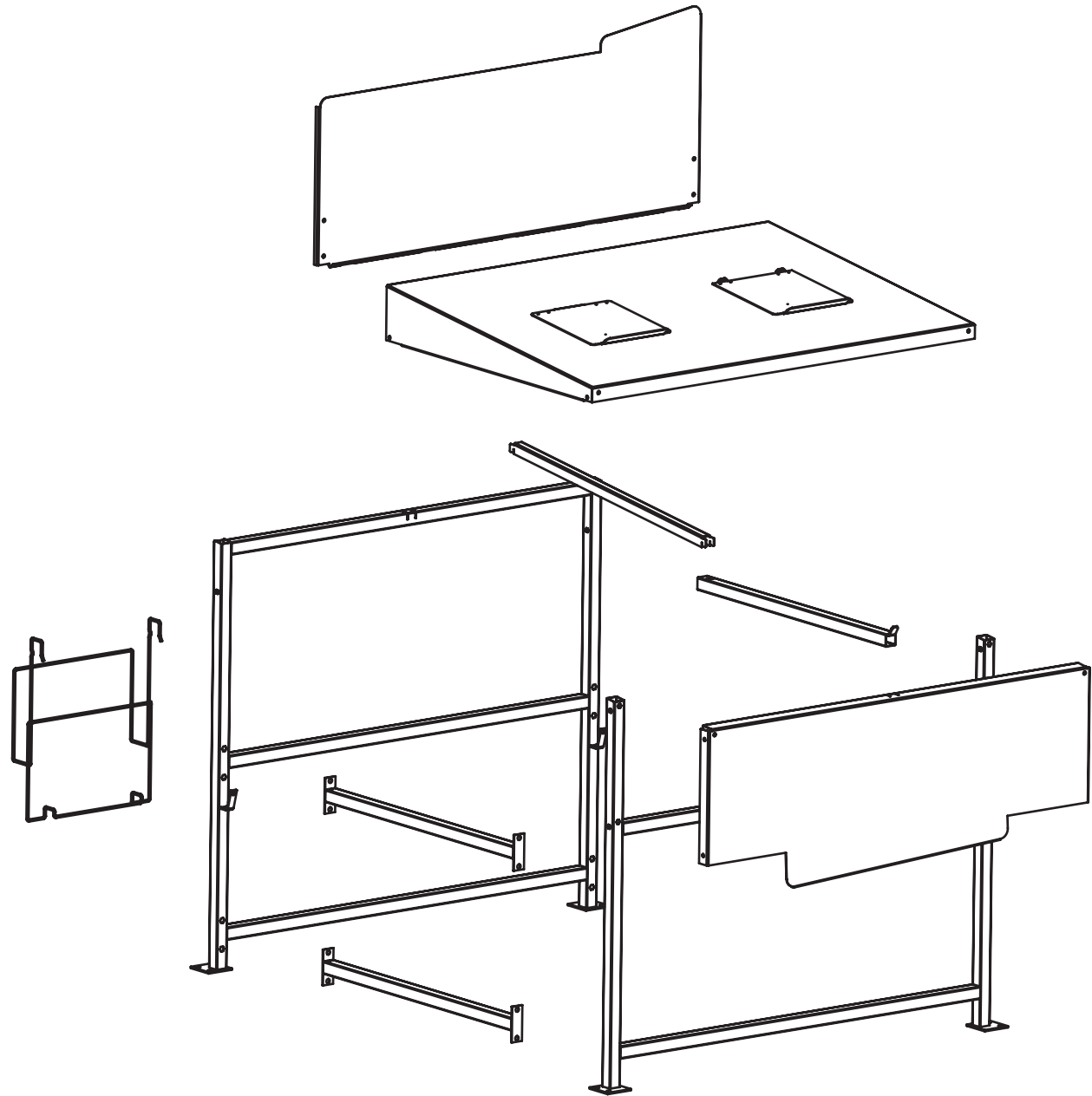
ELEMENTS FOURNIS



ELEMENTS NON FOURNIS

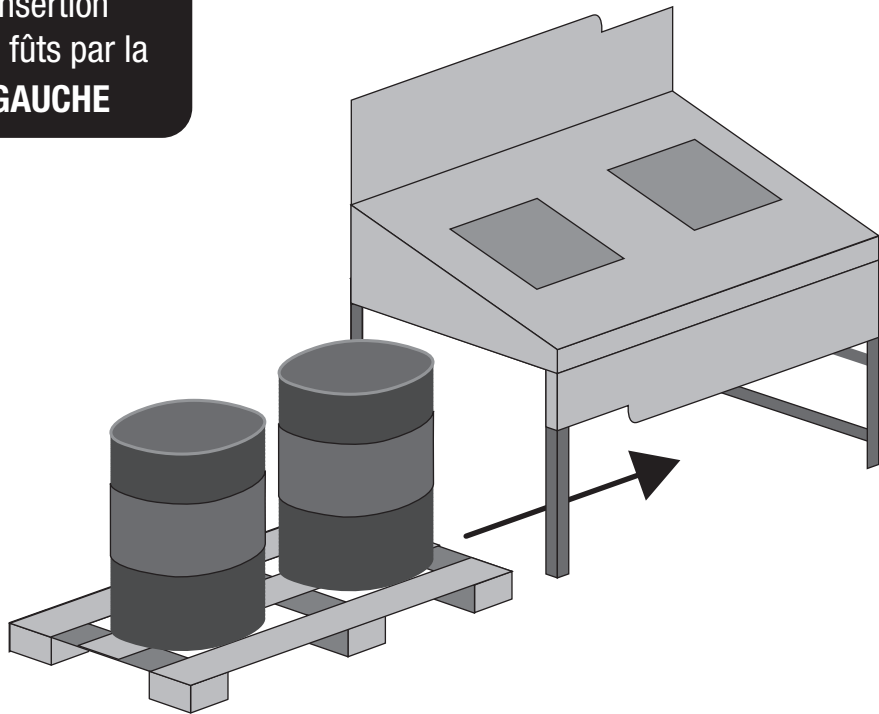


VUE ECLATEE DU MEUBLE ABRI-FUT

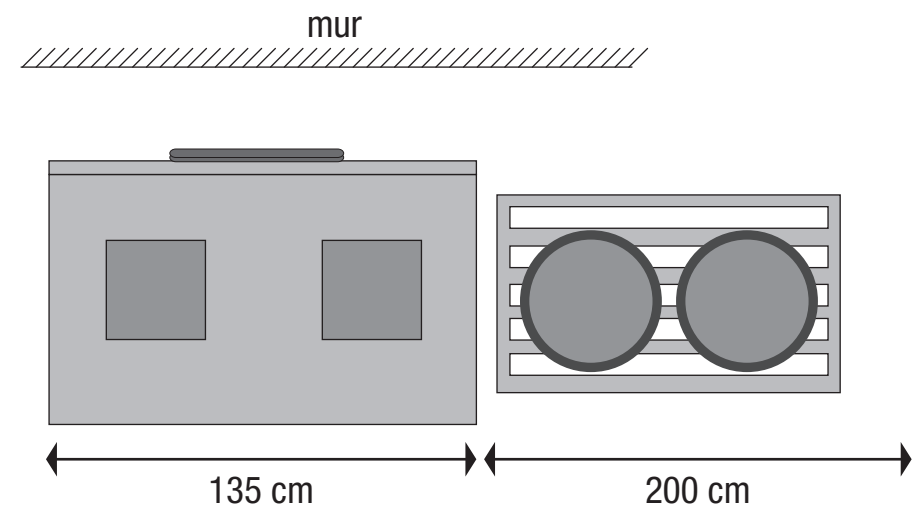
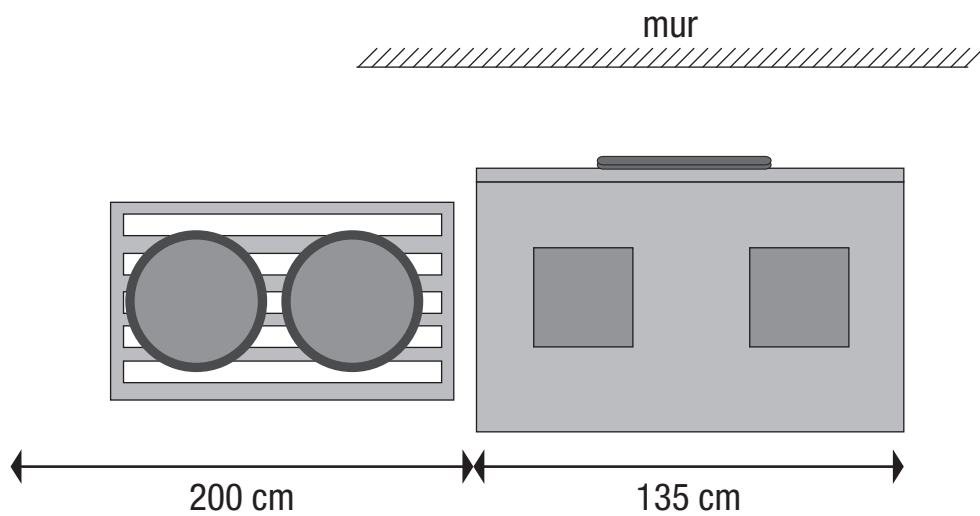
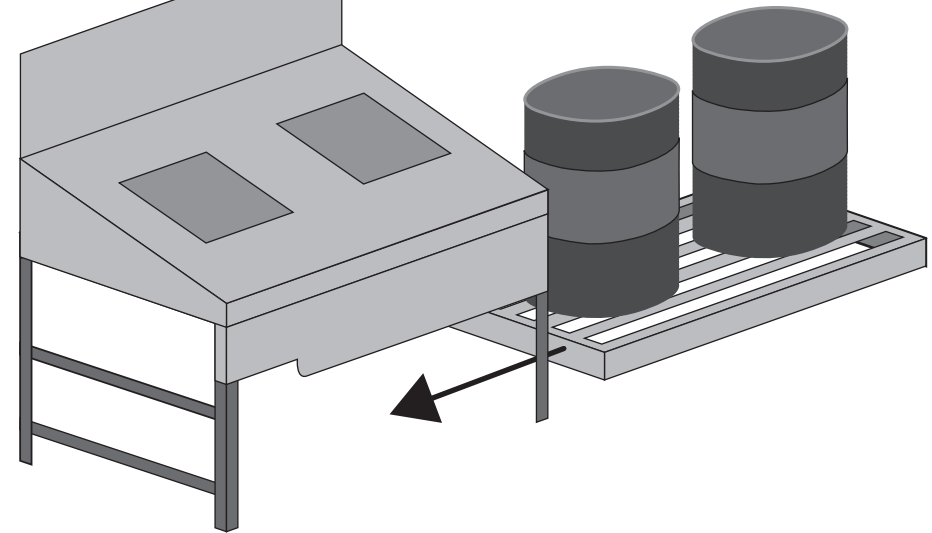


## CHOISISSEZ LE SENS D'INSERTION DE VOTRE PALETTE :

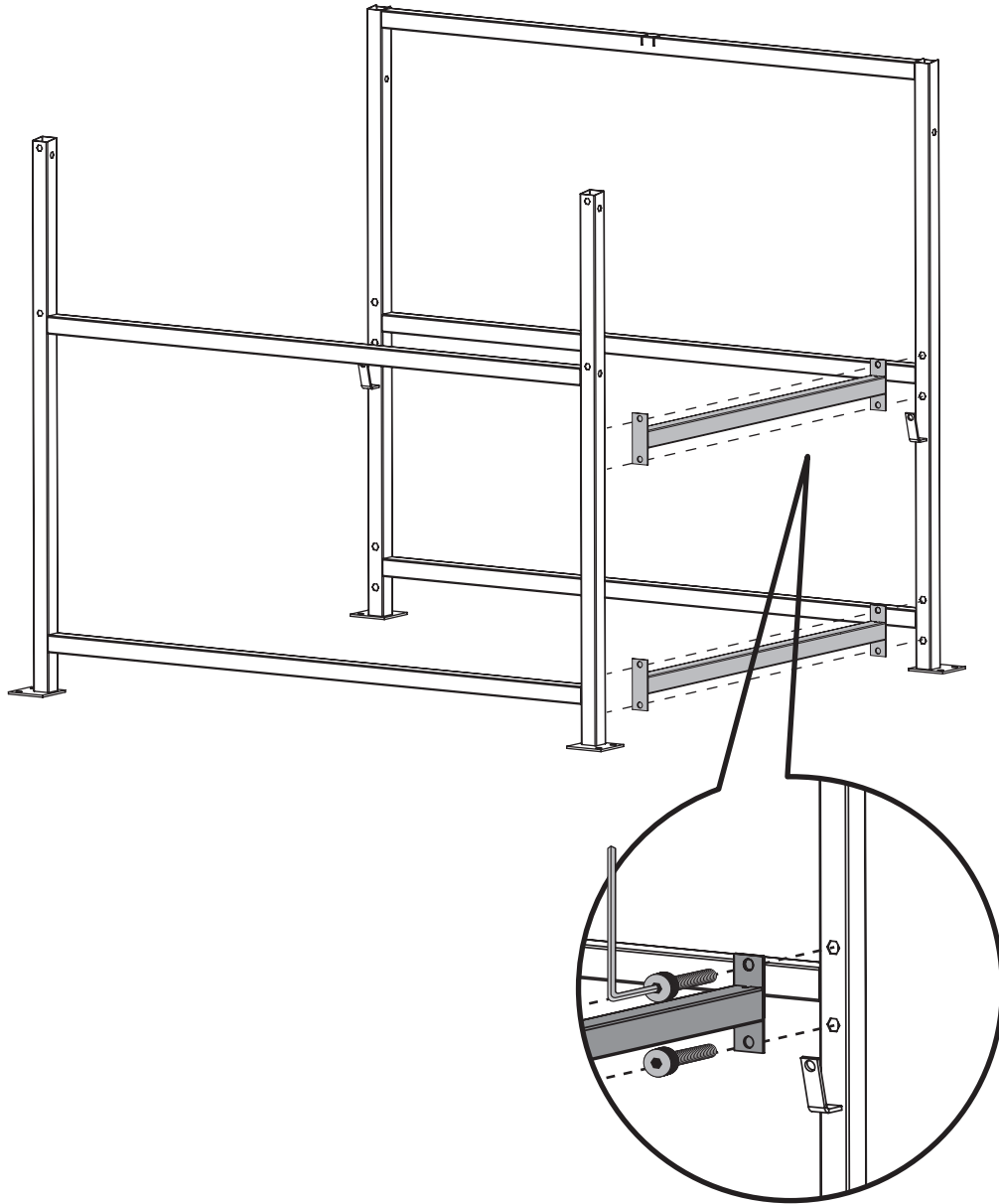
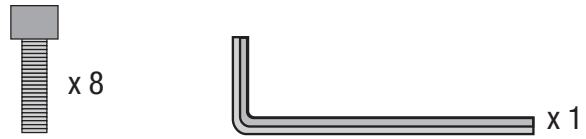
Insertion  
des fûts par la  
**GAUCHE**



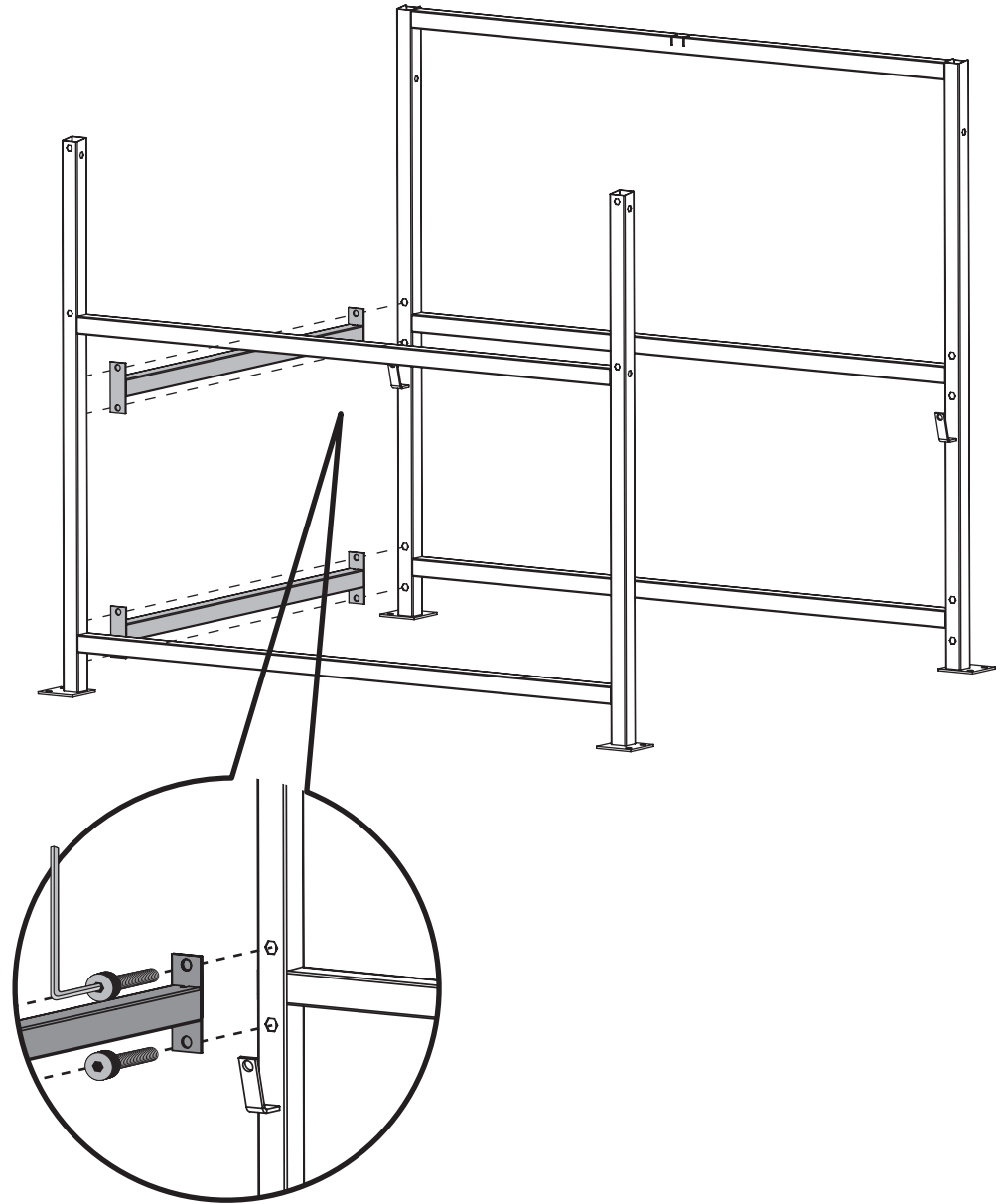
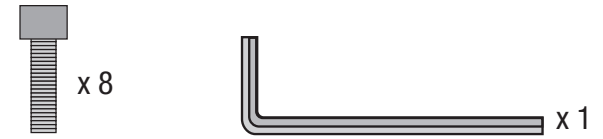
Insertion  
des fûts par la  
**DROITE**

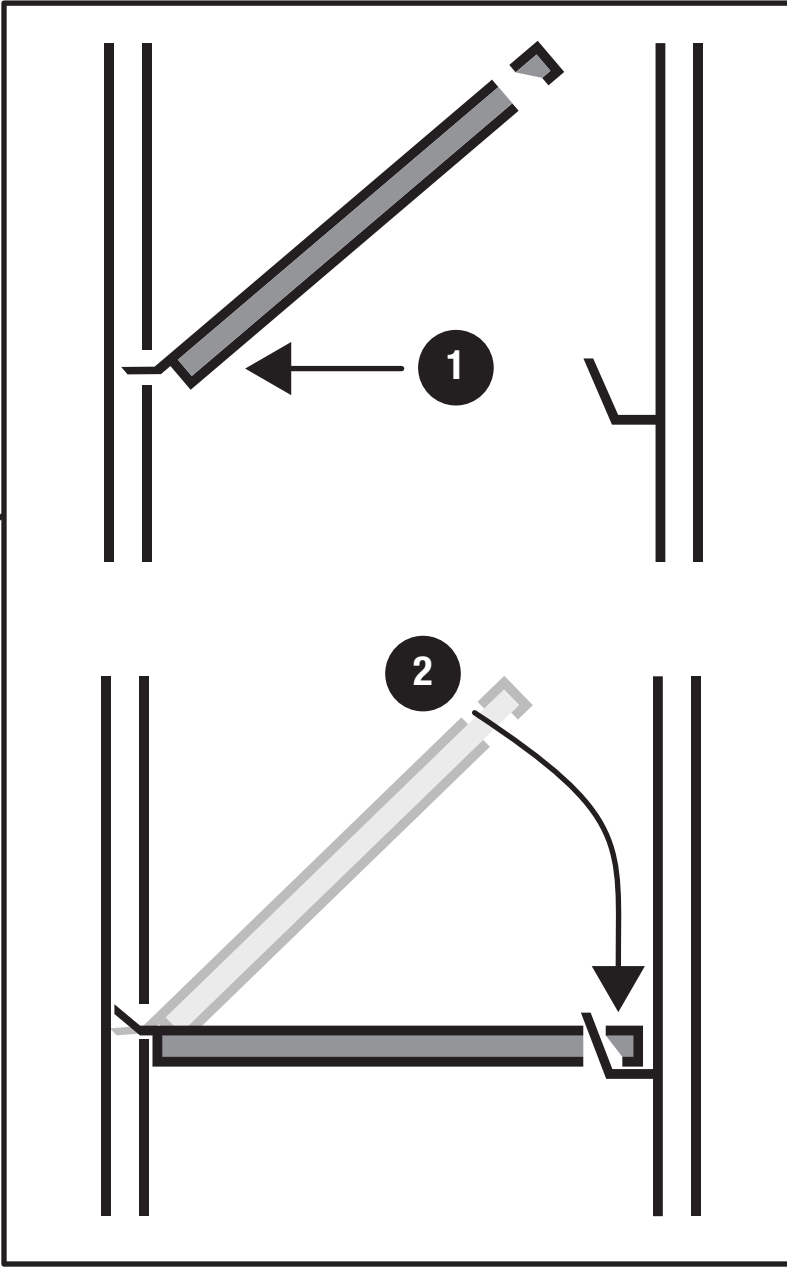
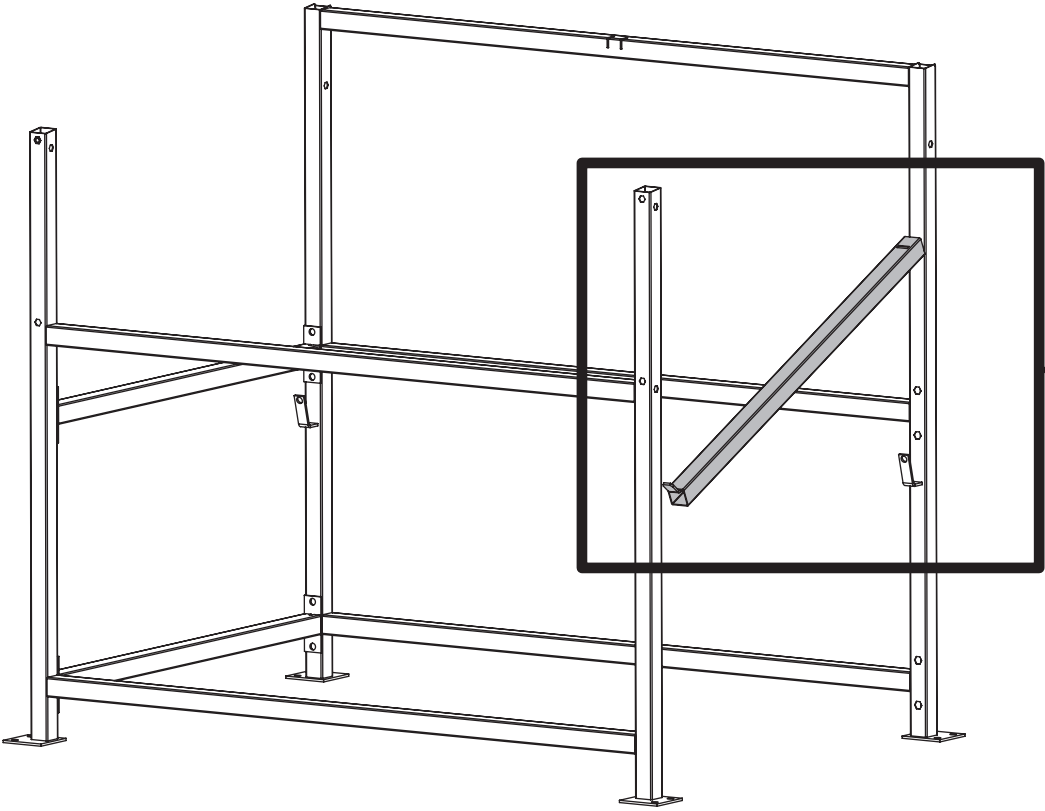


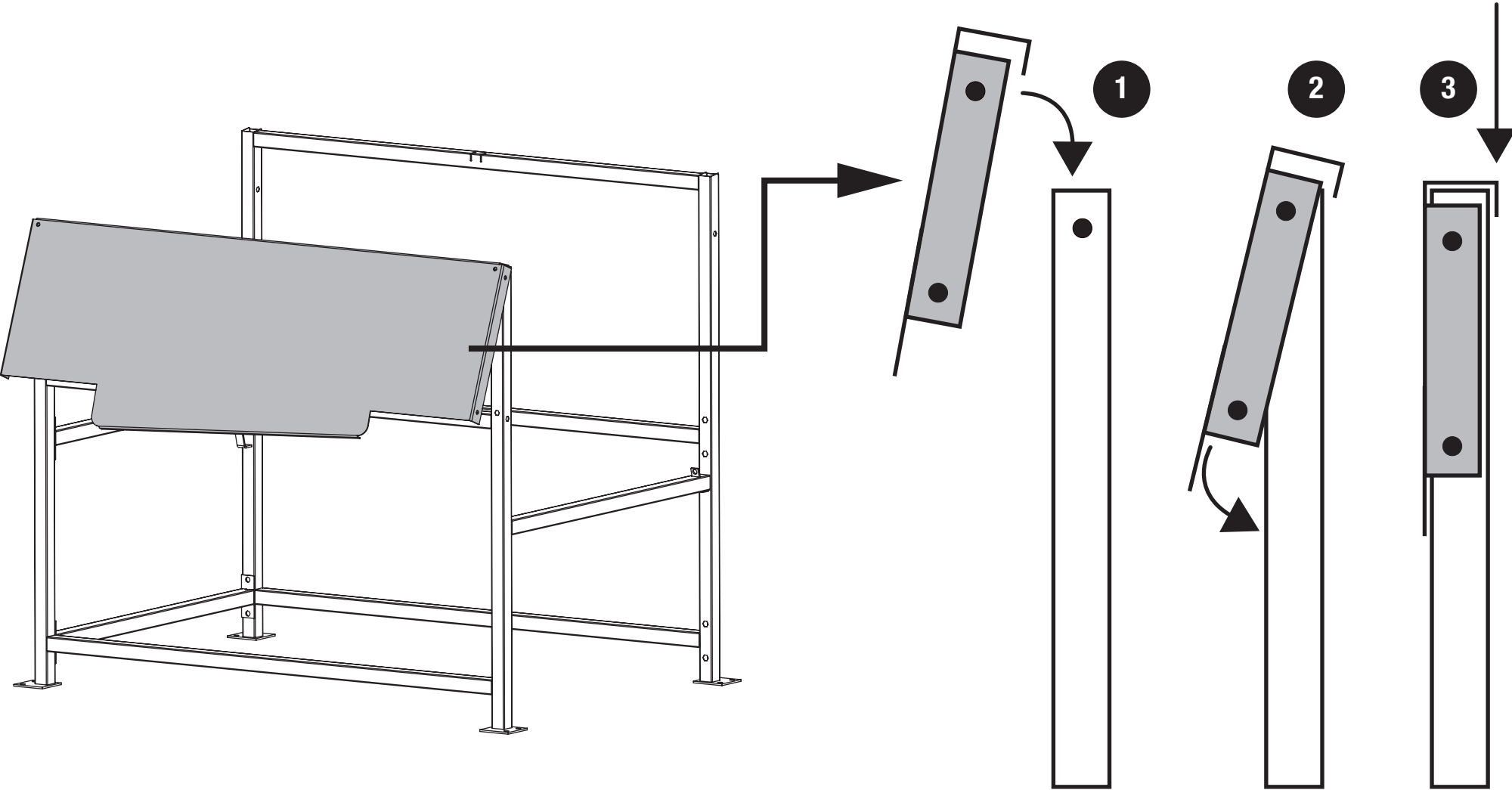
Insertion  
des fûts par la  
**GAUCHE**

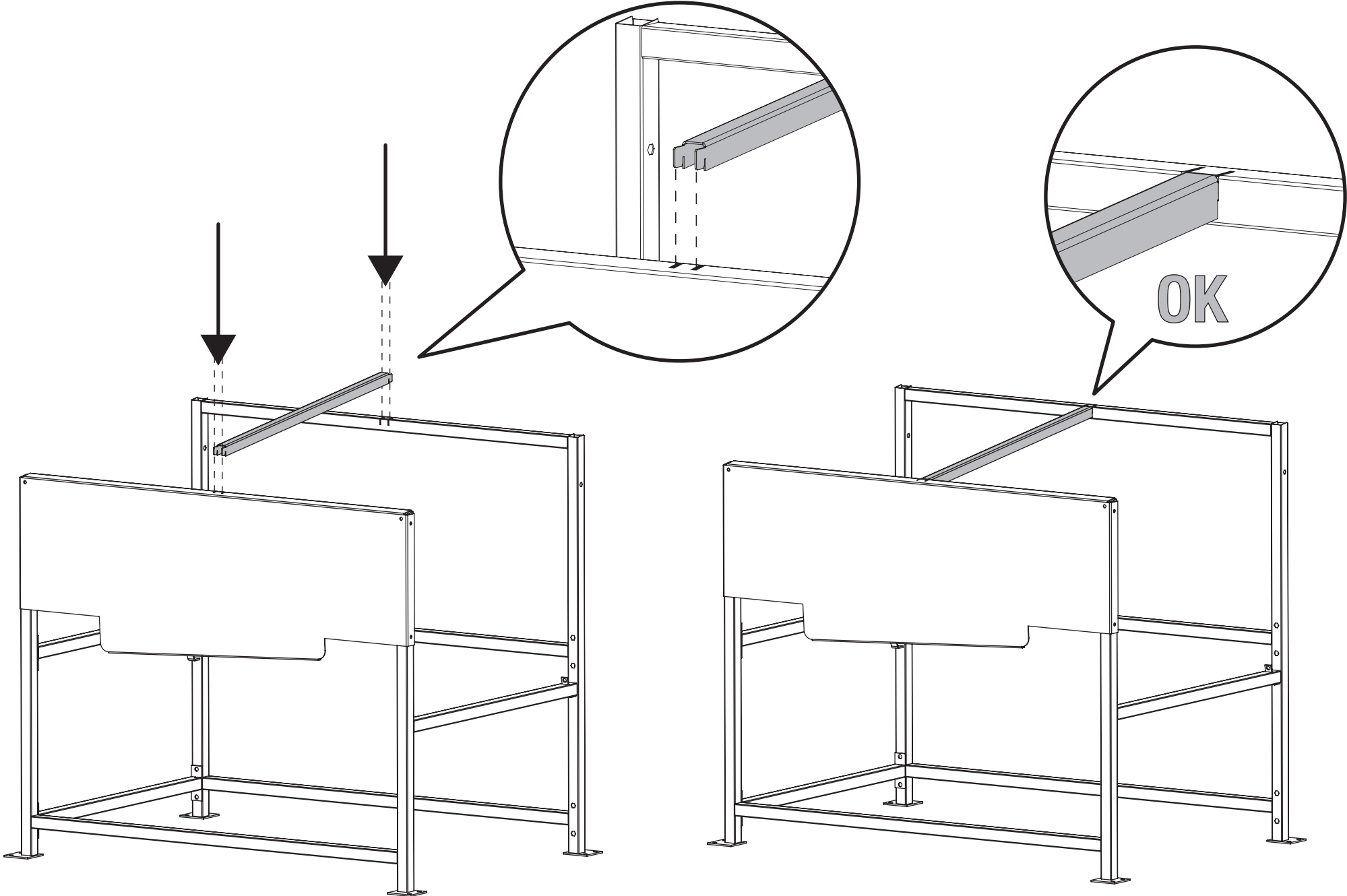


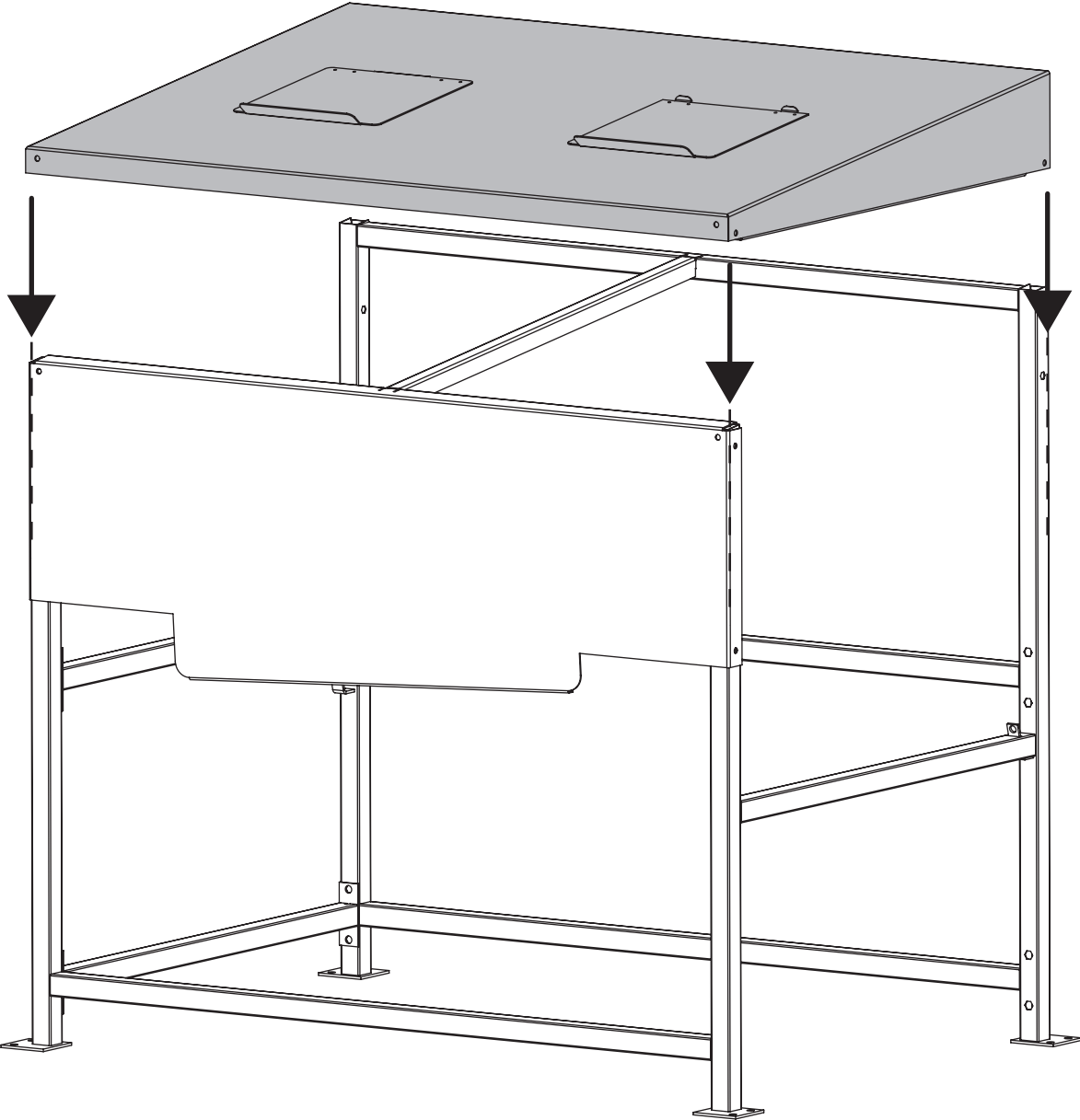
Insertion  
des fûts par la  
**DROITE**



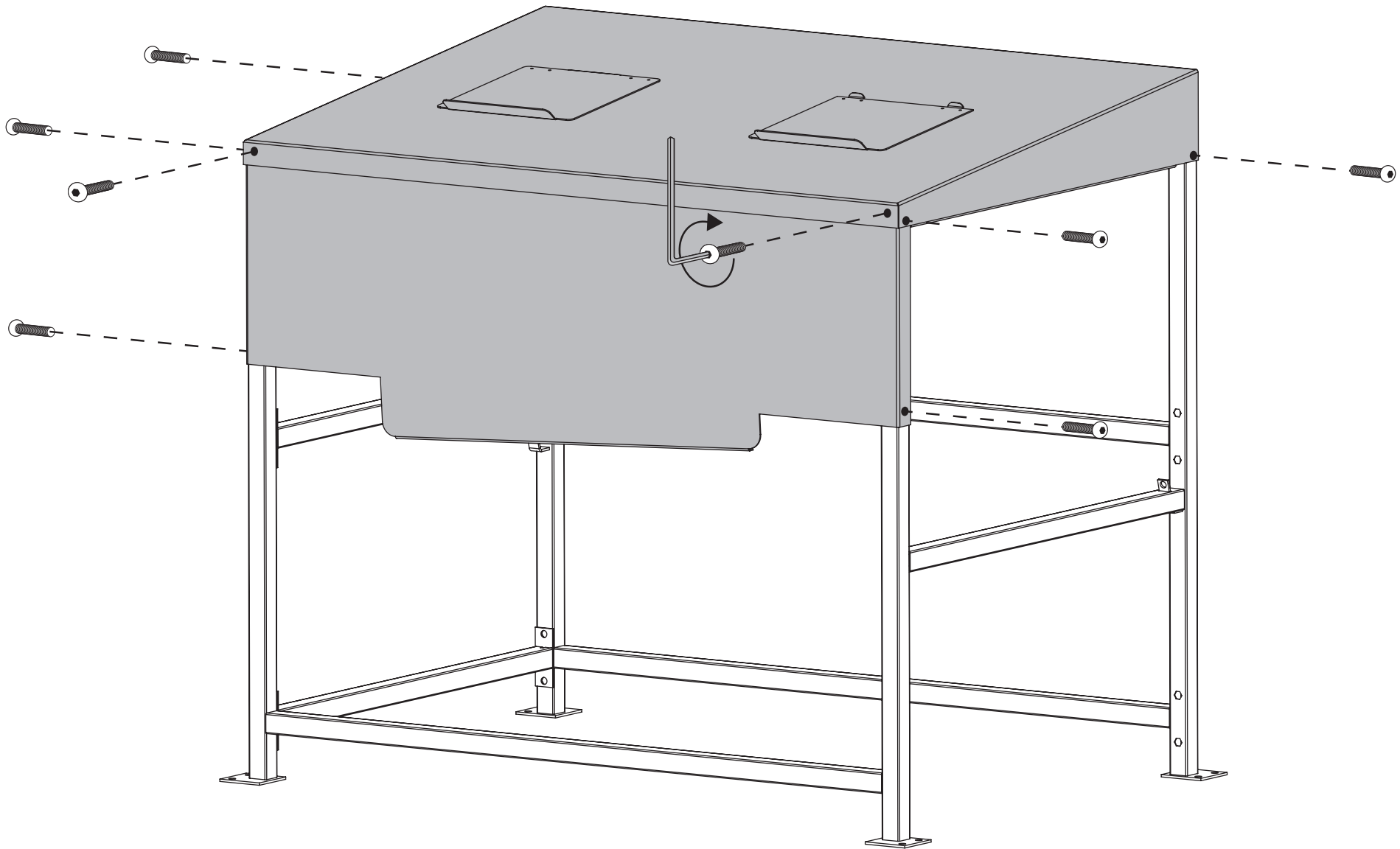
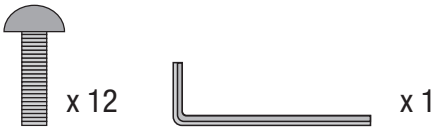


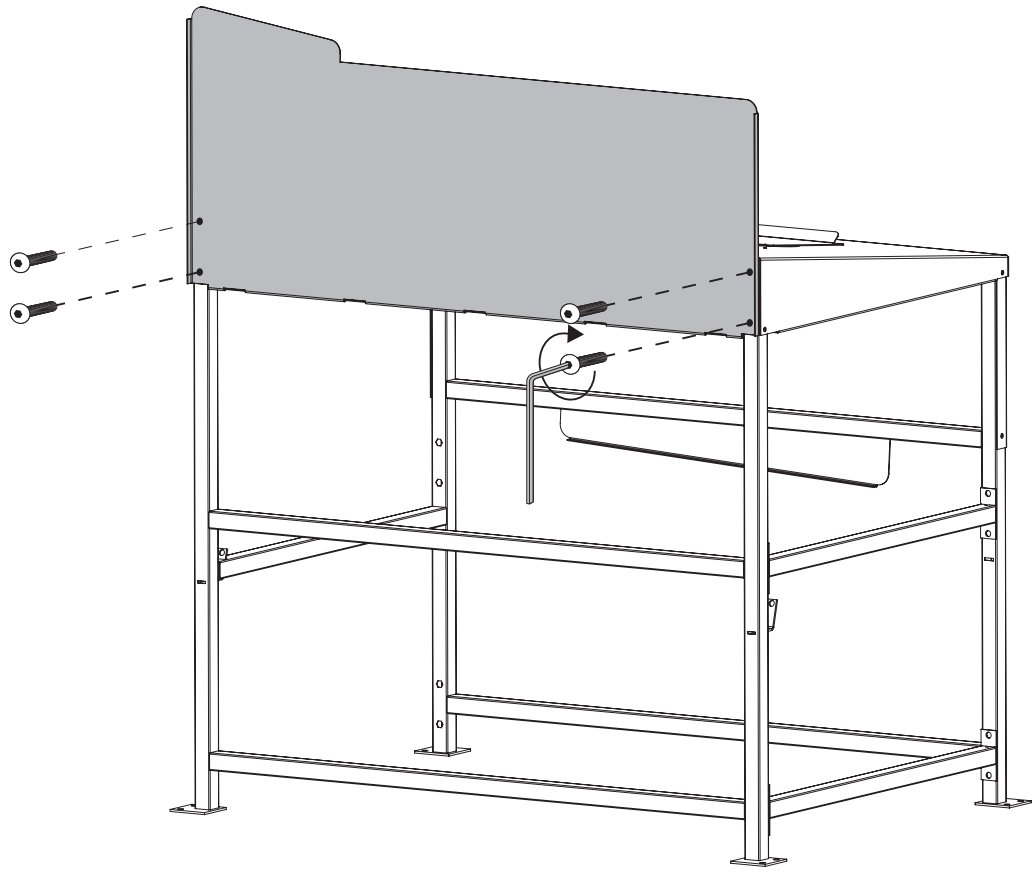
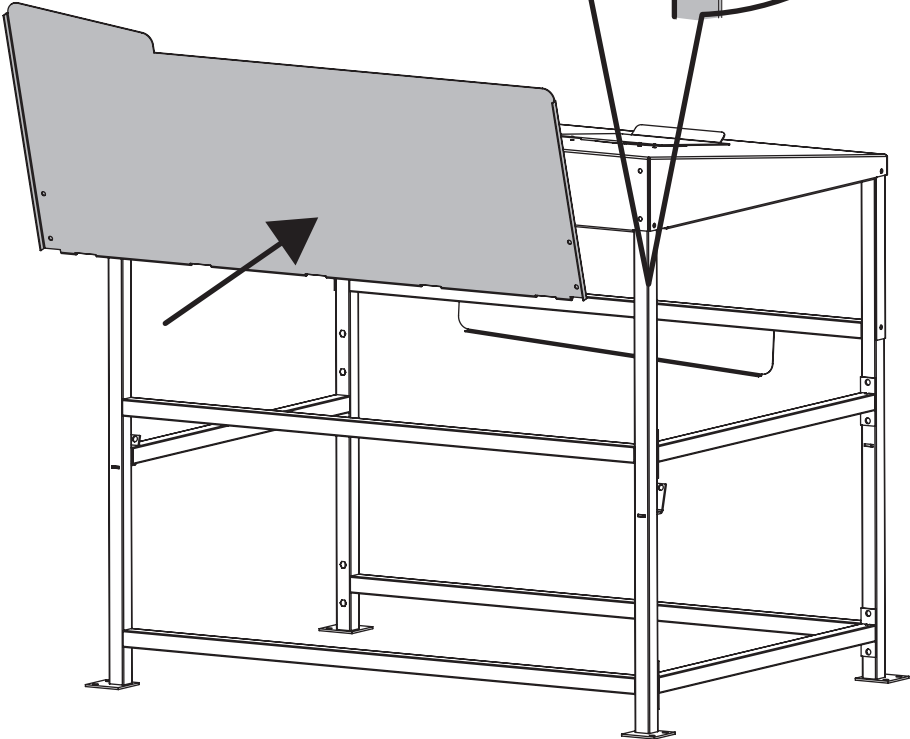
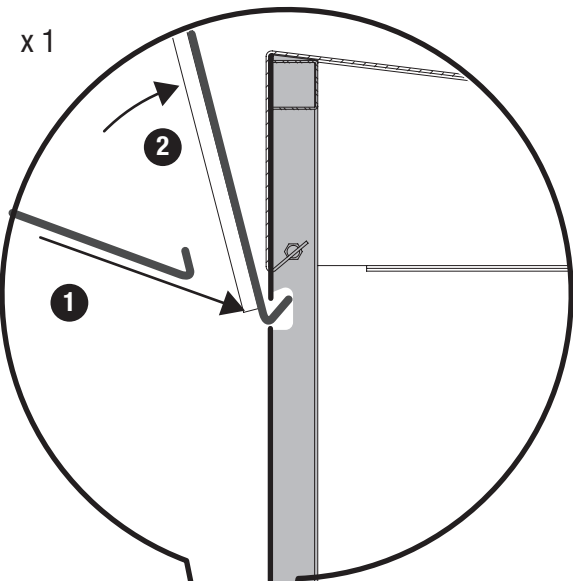
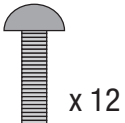


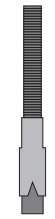




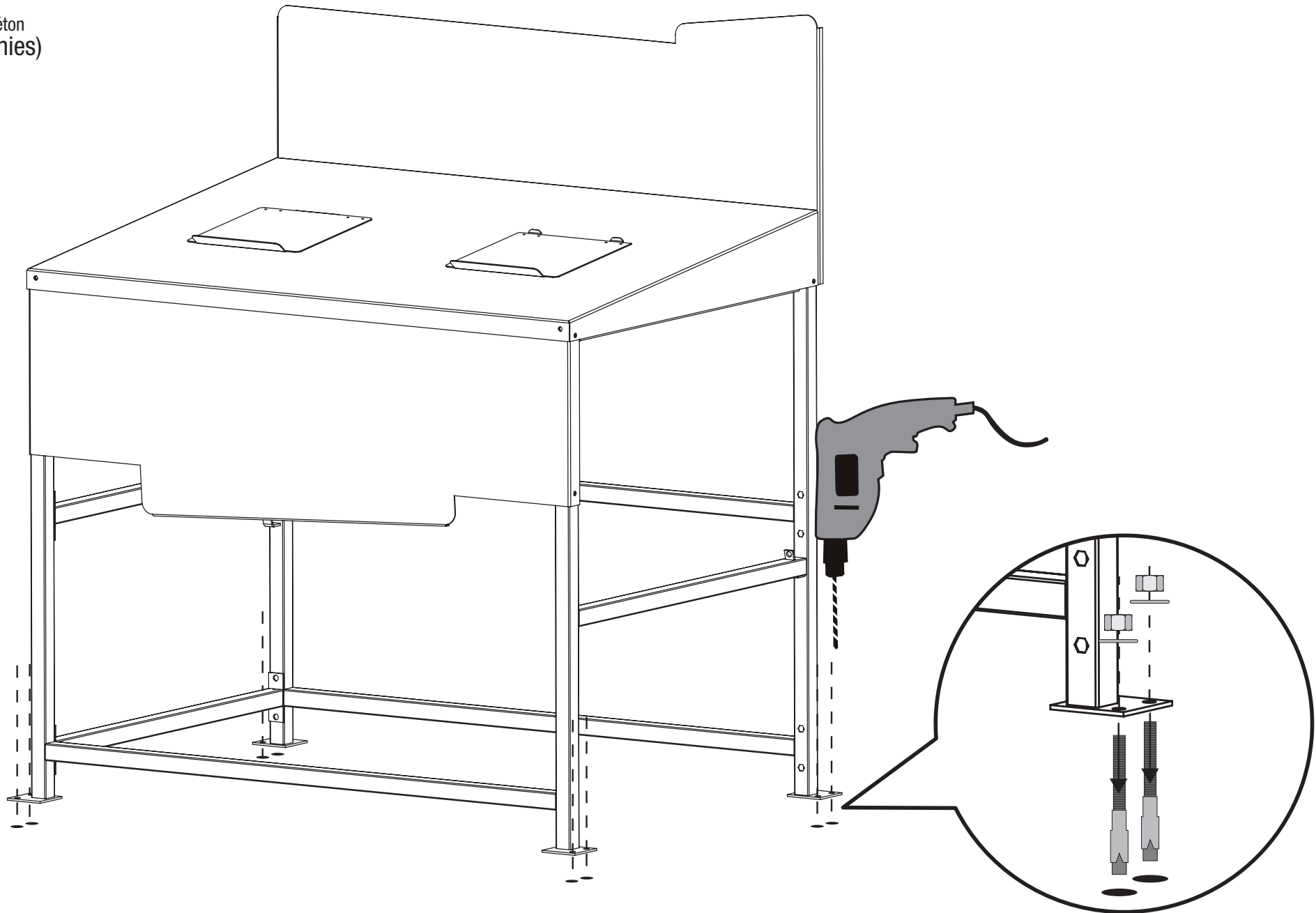


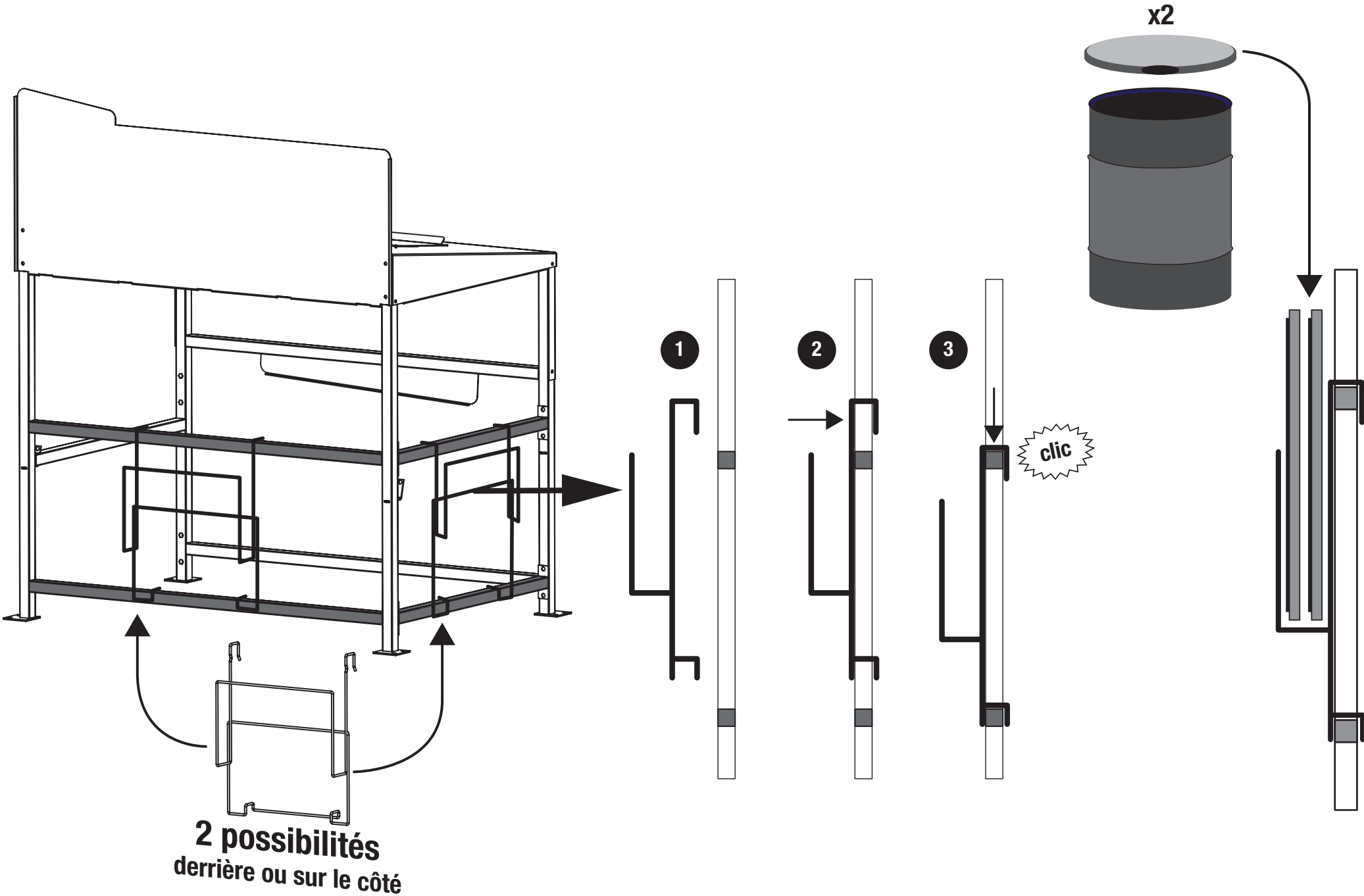




**LA FIXATION AU SOL EST FORTEMENT RECOMMANDÉE !**

x 8  
Chevilles à béton  
(Non fournies)





**2 possibilités**  
derrière ou sur le côté

clac

x2

